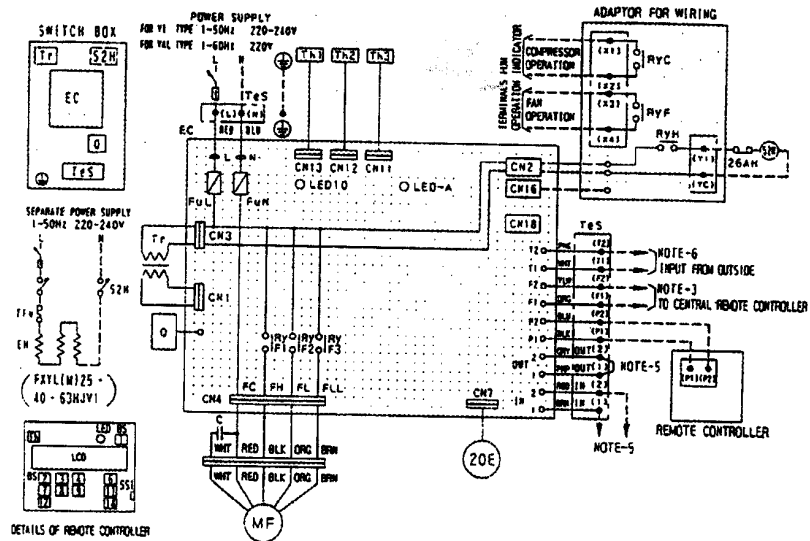


• FXYL(M)25H(J)/40H(J)/63H(J)V1, VAL



20E	EXPANSION VALVE(ELECTRIC TYPE)	TA1	THERMISTOR(AIR)	BS12	PUSH BUTTON(INSPECTION/TEST)
49F	THERMAL SWITCH (WITHIN MF)	TA2	THERMISTOR(REFRIGERANT)	BS14	PUSH BUTTON(FILTER SIDE RESET)
C	CAPACITOR(MF)	TF	TRANSFORMER(220V/21V)	LCD	LIQUID CRYSTAL DISPLAY
EC	PRINTED CIRCUIT BOARD	OPTIONAL PARTS	LED	LED	LIGHT EMISSION DIODE(OH-RED)
FUL	FUSE (250V, 5A)	26AH	THERMO SWITCH(EN)	SA1	SELECTOR SWITCH (MAIN/SUB)
LED10	LIGHT EMISSION DIODE (SERVICE MONITOR-RED)	52H	MAGNETIC RELAY(EN)	TA	THERMISTOR(AIR)
LED-A	LIGHT EMISSION DIODE (SERVICE MONITOR-GREEN)	TFH	ELECTRIC HEATER	ADAPTOR FOR WIRING(ERPTA1)	
MF	MOTOR(FAN)	TFH	THERMO FUSE(109°C)	RVC	MAGNETIC RELAY
O	POWER TRANSISTOR	BS2	PUSH BUTTON(TIME/STOP)	RYC	MAGNETIC RELAY
RYF1	MAGNETIC RELAY(MF)	BS3	PUSH BUTTON(PROGRAMMING TIME)	RVF	MAGNETIC RELAY
RYF2	MAGNETIC RELAY(MF)	BS4	PUSH BUTTON(TEMPERATURE SETTING)	RVH	MAGNETIC RELAY(EN)
RYF3	MAGNETIC RELAY(MF)	BS5	PUSH BUTTON(MODE SELECTOR)	CN16	CONNECTOR(ADAPTOR FOR WIRING)
TeS	TERMINAL STRIP(POWER CONTROL)	BS11	PUSH BUTTON(FAN SPEED)	CN18	CONNECTOR(WIRING ADAPTOR FOR ELECTRICAL APPERDICES)

ПРИМЕЧАНИЯ:

1. — : контакт : панель печатных плат : переключатель
 () : разъем) : перемычка
2. --- : проводка на месте установки
3. Для подключения центрального ПДУ см. Инструкцию
4. Для подключения электронного нагревателя необходима дополнительная проводка для контура нагревателя (52H, EN, 26AH). В этом случае необходим независимый источник питания
5. При подключении к входам (1) и (2) и выходам (1) и (2) см. "Предосторожности при проводке на месте установки"
6. При подключении внешних кабелей к входам задайте с ПДУ принудительное выключение или выберите режим включения/выключения (см. Инструкцию по установке блока)
7. Используйте только медные провода
8. Приняты следующие обозначения:
 PNK: розовый WHT: белый YLW: желтый BLU: синий
 BLK: черный GRY: серый PRL: пурпурный BRN: коричневый
 ORG: оранжевый RED: красный

DU226-591A



Большая библиотека технической документации

<https://splitsystema48.ru/instrukcii-po-ekspluatacii-kondicionerov.html>

каталоги, инструкции, сервисные мануалы, схемы.